

Made in Sweden



Custom Technology Partner

Headquarters

Besöks- och leveransadress:
Järvgatan 1 - 261 44 Landskrona - Sweden

Delivery address:
Box 288 - 261 23 Landskrona - Sweden

Tel: +46 418 44 99 40 - Fax: +46 418 44 99 69
sales@huhnseal.com

www.huhnseal.com

a member of



CHINA
Huhnseal / Meccanotecnica Umbra (Qing dao)
North of No 8 road, jiao zhou wan
industrial park, jiao zhou, Qing dao, PRC
Phone: +86 138 64289 712
Fax: +86 531 86057 318
sales.china@huhnseal.com

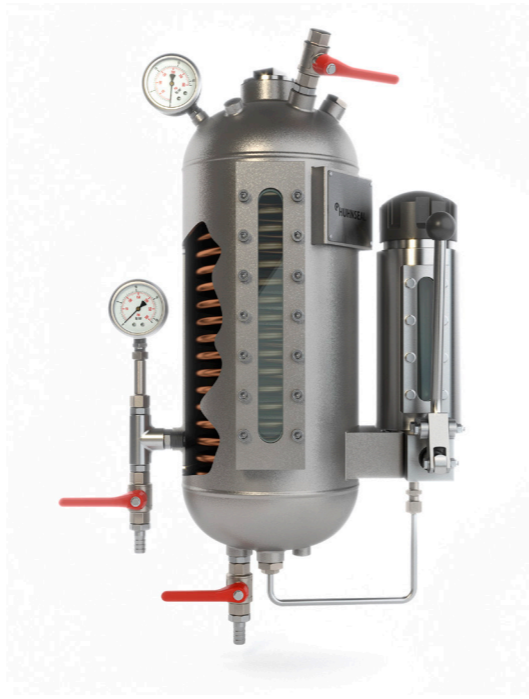
热虹吸系统



HUHNSEAL

综述

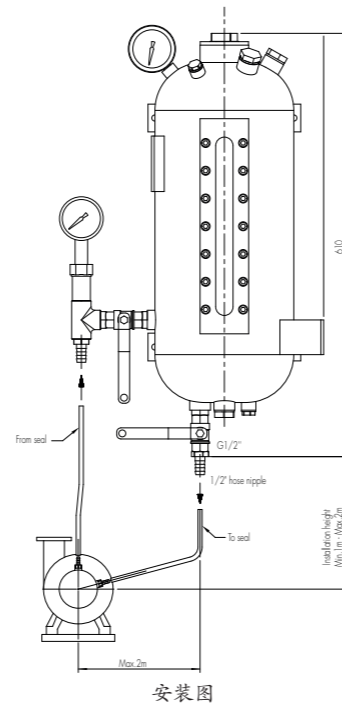
热虹吸系统的目的是在需要的压力下为机械密封提供冷却的介质流动。介质通过密封的循环是靠泵轴转动时产生的对流换热。容器中的介质被迫通过底管流向密封，热的隔离液通过顶管由密封流回容器。介质循环流动时与容器壁接触降温或者用冷却盘管降温，因此热虹吸系统是被动的且独立的，避免传统液体泵的高成本和复杂性。为了能达到自然冷却的效果，含有适当密封液体的罐子必须置于比密封高大约1~2米，距离密封任何一侧不能超过2米的地方，用不锈钢管路连接密封和罐子。取决于不同的工况，当地条件及客户要求，热虹吸系统可以由基本配置组合几种可选项成为数种不同的型号供货。



基本配置

基本配置包括所有的保证基本功能的热虹吸系统所需部件

项	描述
罐子	容积:约12升,介质容积7升 最大操作压力: 16公斤 材质: SS316
可视玻璃计	为了观察介质液位
冷却盘管	固定的冷却盘管是标配
压力计	显示罐子压力
温度计	显示密封回液介质温度
球阀	在进口和出口, 用于维护时关闭液流, 隔离密封
配件	入口和出口G系列管螺纹接头
可选接口堵头	所有用不到的接口会堵住和封住

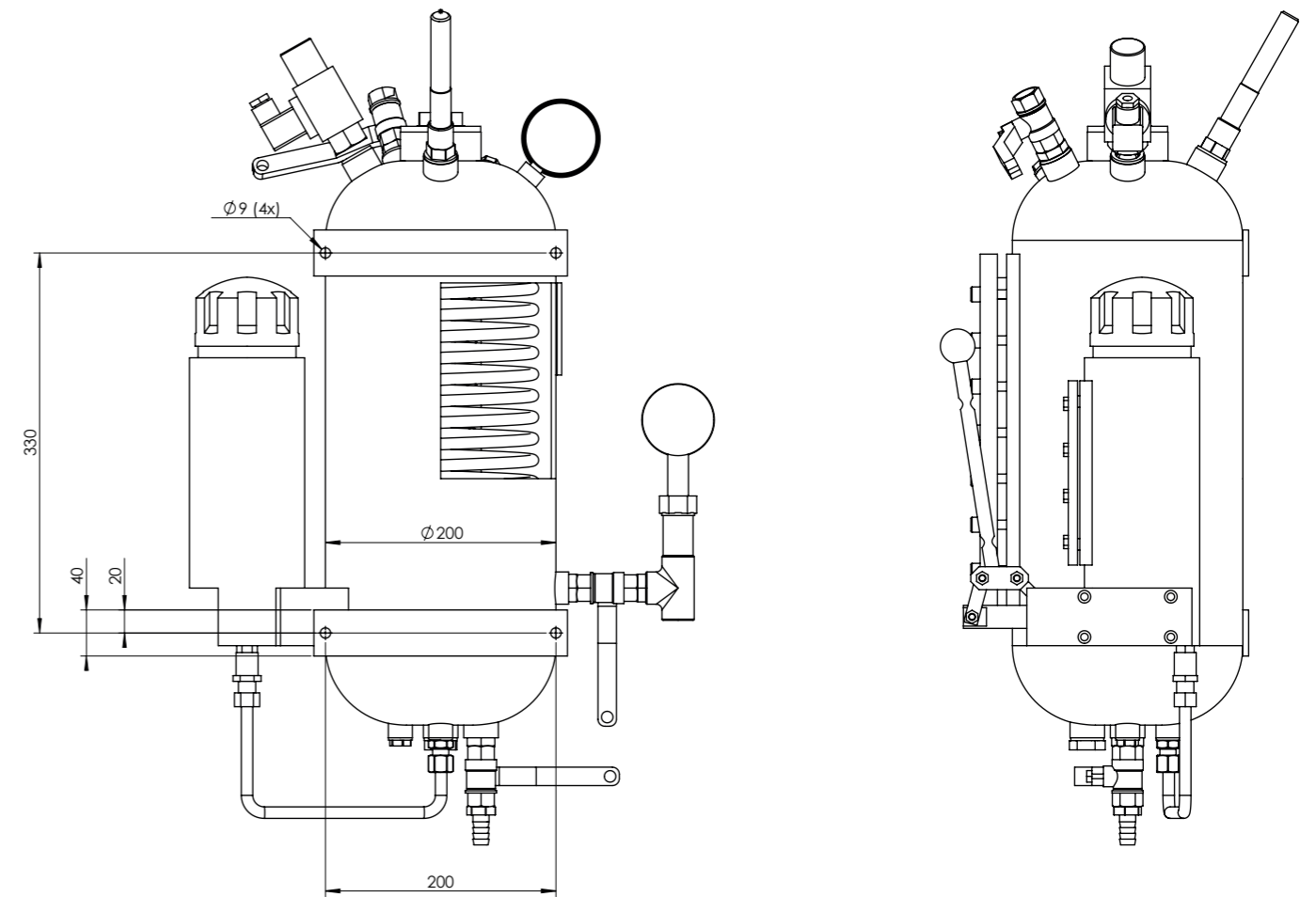


热虹吸系统型号说明

容器描述	容器压力等级 (公斤)	可选项	防爆要求
TS12: 标配	16	A) 温度开关	ATEX
	30	B) 温度传感器PT-100	
	60	C) 液位开关	
		D) 液位传感器	
		E) 压力开关	
		F) 压力传感器	
		G) 循环泵	
		H) 手动泵	
		I) 安全阀	
		J) 压缩空气用特殊球阀	

例子1: TS12 - 16 - AH - ATEX / 例子2: TS12 - 30 - E

可选项	描述	可选项	描述
温度开关	<ul style="list-style-type: none"> 上限80度 用于监测流回密封管路的介质温度 如果介质温度高于设定值将制动 可以发送报警信号 	压力传感器	<ul style="list-style-type: none"> 用于监测罐子中介质压力 如果压力达到限定值将引发警报
温度传感器	<ul style="list-style-type: none"> 用于监测流回密封管路的介质温度 如果介质温度过高, 将引发警报 	循环泵	<ul style="list-style-type: none"> 用于机械密封没有泵效装置且热循环不能提供足够的介质流量的情况
液位开关	<ul style="list-style-type: none"> 位于罐子内部, 当介质因为泄漏液位低于最低液位时, 制动设备 可以发送报警信号 	手动泵	<ul style="list-style-type: none"> 现场没有其他加压方法用于手动给罐子增压也用于运转时补充介质
液位传感器	<ul style="list-style-type: none"> 用于监测罐子中介质液位 液位太低时引发报警 	安全阀	<ul style="list-style-type: none"> 如果罐子压力高于设计值用于泄压
压力开关	<ul style="list-style-type: none"> 当介质泄漏使罐子内压力低于设定值时将制动 可以发送报警信号 	压缩空气用特殊球阀	<ul style="list-style-type: none"> 用在罐内增压由压缩空气实现的情况
支架	<ul style="list-style-type: none"> 用于支撑罐子 材质: 不锈钢 	防爆要求	<ul style="list-style-type: none"> 电器及电子部件满足要求



冲洗方案依据
API 52方案, API 53A方案, API 54密封回水管路带循环泵的方案

安装形式和主要尺寸

备注: 此样本中提供的规格和尺寸仅仅为技术设计完成时的状态, 如其他人员修改, 或者材料及部件更换恕不事先通知