

# HUHNSEAL

Custom Technology Partner

Una organización consciente de la calidad



**Sede central  
Huhnseal AB**

*Dirección para visitas:*  
Järvgatan 1 - 261 44 Landskrona - Suecia  
*Dirección de entrega:*  
Box 288 - 261 23 Landskrona - Suecia  
Tel: +46 418 44 99 40 - Fax: +46 418 44 99 69  
sales@huhnseal.com

[www.huhnseal.com](http://www.huhnseal.com)

miembro de



únase a nosotros:



marcar

**ITALIA**  
Huhnseal / Meccanotecnica Umbra S.p.A.  
Via G. Agnelli, 7  
06042 Campello sul Clitunno (PG) ITALIA  
Teléfono: +39 331 6870228  
Fax: +39 0743 279.242  
sales.italy@huhnseal.com

**CHINA**  
Huhnseal / Meccanotecnica Umbra (Qing dao)  
North of No 8 road ,jiao zhou wan  
industrial park, jiao zhou ,Qing dao, PRC  
Teléfono: +86 138 64289 712  
Fax: +86 531 86057 318  
sales.china@huhnseal.com

**BRASIL**  
Huhnseal / Mecanotécnica do Brasil Ltda  
R. João Maria Goes, 399  
83060-206 São José dos Pinhais - PR - Brasil  
Teléfono: +55 41 9943 5559  
Fax: +55 41 3381 2621  
sales.brazil@huhnseal.com

**INDIA**  
Huhnseal / Meccanotecnica India Pvt.Ltd.  
351, Sr. N. 28/3/1, Ambegaon Kh.,  
Near Jambulwadi Lake, Pune 411 046  
Teléfono: +91 020 67919600  
sales.india@huhnseal.com

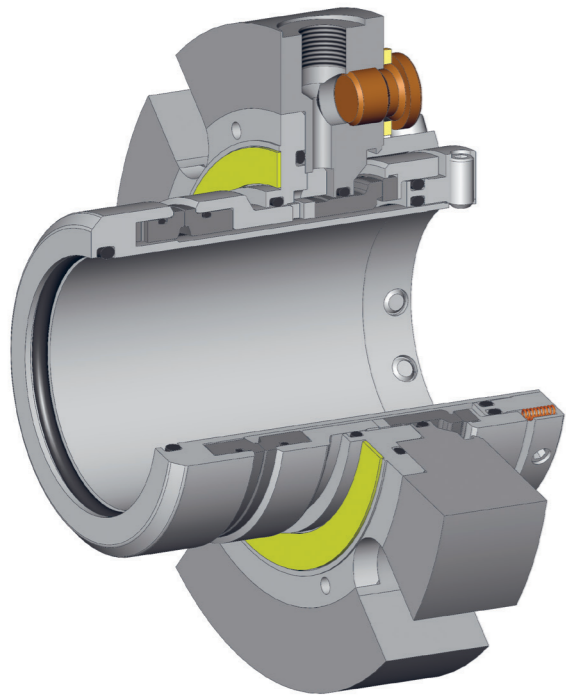
**EE.UU.**  
Huhnseal / Meccanotecnica USA inc.  
41650 Gardenbrook Rd.  
Suite 110 - Novi, MI 48375  
Teléfono: +1 (248) 347-0606  
Móvil: +1 (256) 731-0381  
sales.usa@huhnseal.com



## Sellos Mecánicos para Aplicaciones de Trabajo Pesado

### Serie E Servicio Trabajo Pesado

- Diseño robusto.
- Adecuado para presiones de hasta 25 bar
- Paquetes de resortes aislados del producto y el fluido barrera
- Absorbe movimiento axial y radial
- Fácil y seguro de instalar



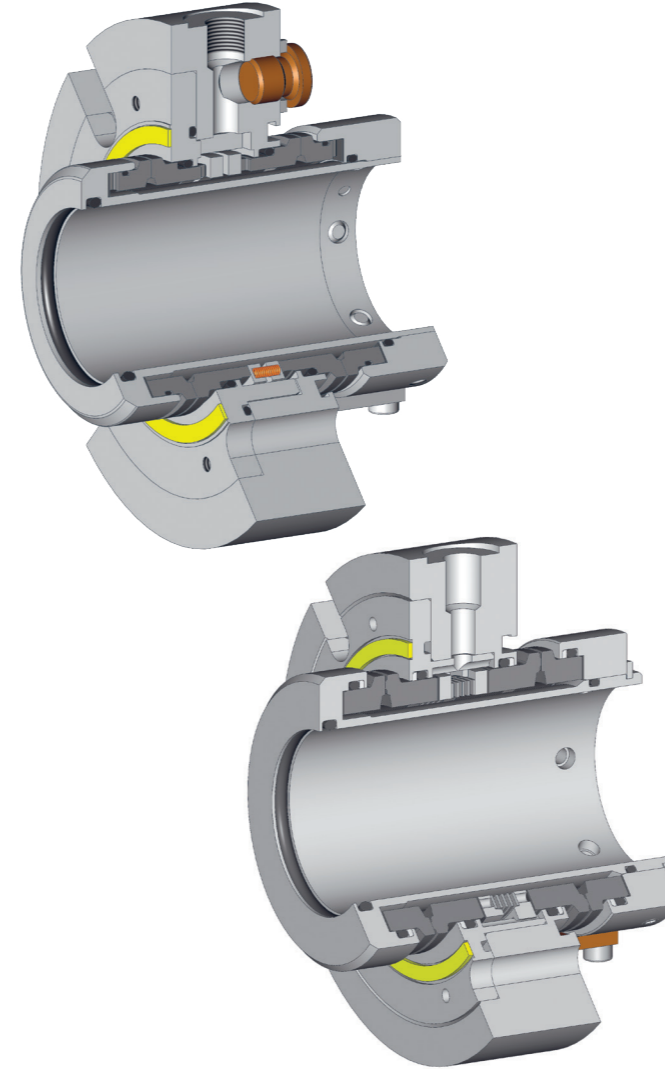
### Serie BF/BA

- Diseño extra resistente
- Adecuado para presiones de hasta 25 bar Paquetes de resortes totalmente protegidos (BA) Gran absorción de movimiento axial y radial
- Fácil y Seguro de instalar



### Serie BC/BC-HP

- Diseño para altas velocidades.
- Diseño adecuado para altas presiones sobre 40 bar (BC-HP).
- Buena absorción de movimiento axial y radial.
- Paquetes de resortes estáticos, aislados del producto y el entorno, adecuado para ambientes agresivos o sucios.
- Fácil y seguro de instalar.



### Equipos típicos equipados con nuestros sellos mecánicos:

- Bombas multietapas
- Bombas para Slurry
- Mezcladores de Slurry
- Mezcladores de alto cizalle
- Equipos de altas velocidades
- Separadores centrífugos
- Bombas submarinas

### Recubrimiento de diamante cristalino para las caras del sello

El agua limpia usada como fluido de barrera (sello doble), o para el lavado (sello simple) es a menudo un recurso escaso. La solución a este problema es usar sellos de cartuchos sencillos con revestimiento de diamante cristalino en las cara de sellado de carburo de silicio. El revestimiento de diamante ofrece una superficie extremadamente dura, muy baja fricción y una conductividad térmica óptima. Esto permite la operar con sellos de cartucho simples, donde normalmente son usados sellos dobles o sellos individuales con flush.

