

BA-ISP

Dubbel patrontätning för
ABS Scanpump BE/Sulzer NB

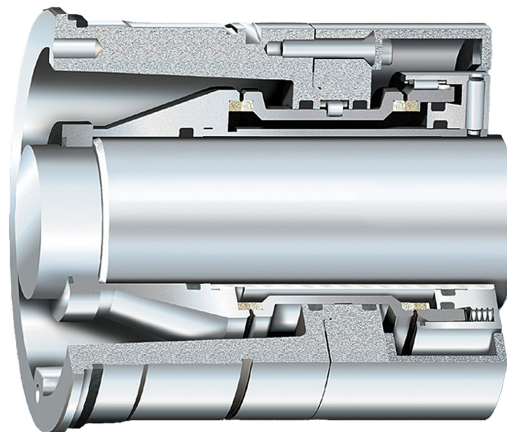


CHUHNS
SEAL

BA-ISP

BA-ISP är en dubbeltätning i patronutförande som ersätter ordinarie PSI-patron i ABS Scanpump BE/Sulzer NB.

BA-ISP med sin dubbelbalanserade och robusta konstruktion är en driftsäker tätningslösning för mer krävande processer som exempelvis är utsatta för tryckstötter, höga temperaturer, farliga kemikalier och slitande produkter.



Egenskaper

Specialanpassad för ABS Scanpump BE/Sulzer NB

- Enkel installation minimerar risken för felmontage
- Ingen uppmätning krävs vid montage

Dubbelbalanserad konstruktion

- Möjliggör användning av både trycksatt och trycklöst spolvatten

Stort spolutrymme

- Förhindrar temperaturökning i tätningen

±3 mm axiell rörelse

- Tar upp axelutvidgning
- Nödvändigt vid rörliga lagringar

Skyddade fjädrar placerade utanför produkt och spolmedia

- Reducerar risken för igensättning av fjädrar

Tätningen kläms mellan pumphjul och axelansats, inga stoppskruvar

- Driftsäker lösning av tätning mot tryckstötter

Flänsen är utrustad med invändiga bommar

- Reducerar risken för erosion genom att bryta de virvlar som uppstår
- Skyddar tätningsytorna genom att bryta ner stora och slitande föremål

Tekniska specifikationer		Material	
Produkttryck	25 bar	Tätningssytor	SiC/SiC- SiC/SiC
Spolvattenstryck	15 bar	O-ringar	EDPM/FPM/FFPM
Hastighet	20 m/s	Ståldetaljer	EN 1.4460/EN 1.4404
Temperatur	210°C	Fjädrar	Hastelloy C

Huhnseal AB

Järvgatan 1 - 261 44 Landskrona - Sweden
Tel: +46 418 44 99 40 - sales@huhnseal.com

a member of



Meccanotecnica
Umbra

a Story of Excellence