

Una organización consciente de la calidad



Sede central  
**Huhnsel AB**

Dirección para visitas:  
Järvgatan 1 - 261 44 Landskrona - Suecia  
Dirección de entrega:  
Box 288 - 261 23 Landskrona - Suecia  
Tel: +46 418 44 99 40 - Fax: +46 418 44 99 69  
sales@huhnsel.com

[www.huhnsel.com](http://www.huhnsel.com)

miembro de



únase a nosotros:



marcar

**ITALIA**  
Huhnsel / Meccanotecnica Umbra S.p.A.  
Via G. Agnelli, 7  
06042 Campello sul Clitunno (PG) ITALIA  
Teléfono: +39 331 6870228  
Fax: +39 0743 279.242  
sales.italy@huhnsel.com

**CHINA**  
Huhnsel / Meccanotecnica Umbra (Qing dao)  
North of No 8 road, jiao zhou wan  
industrial park, jiao zhou ,Qing dao, PRC  
Teléfono: +86 138 64289 712  
Fax: +86 531 86057 318  
sales.china@huhnsel.com

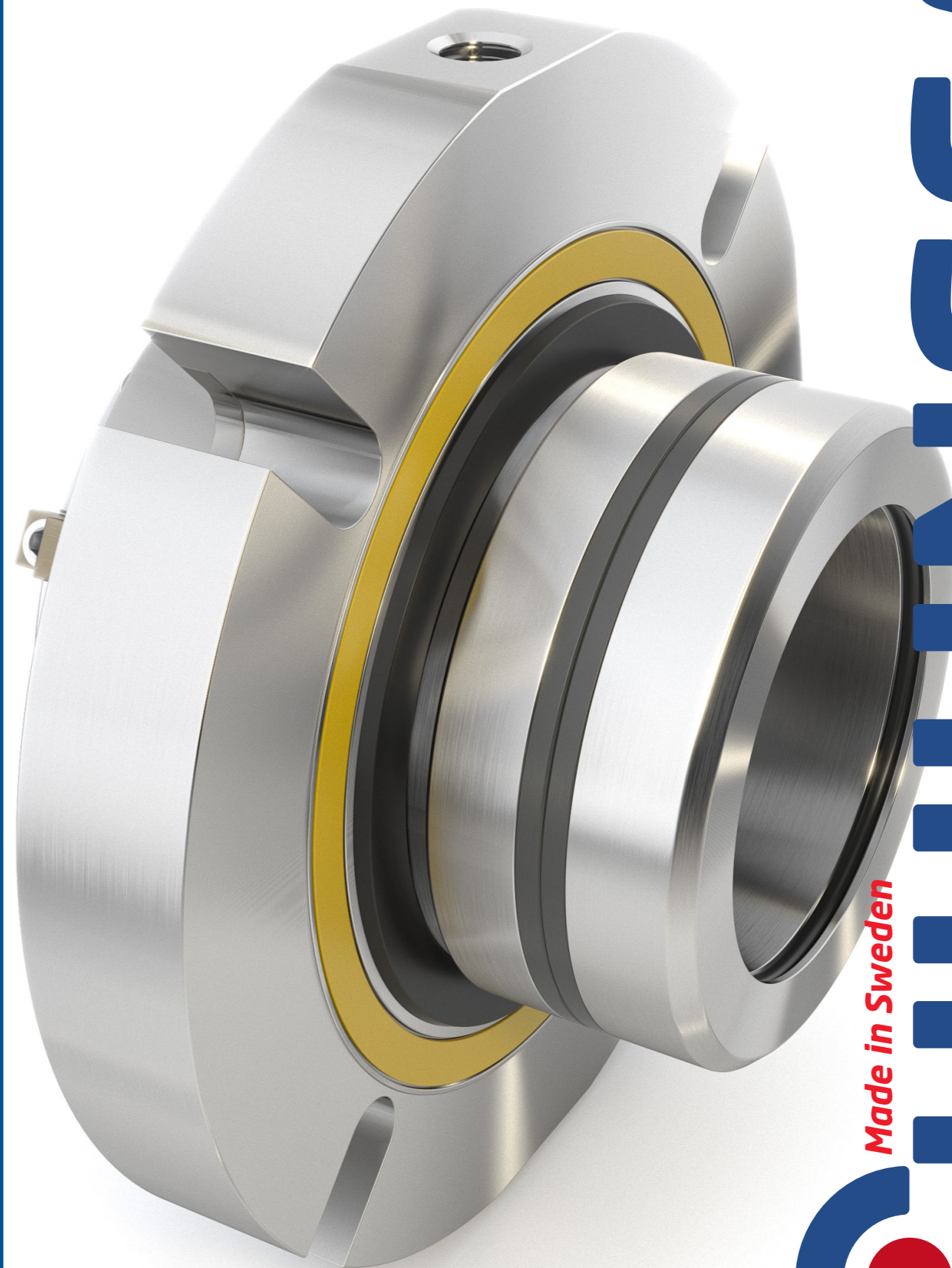
**BRASIL**  
Huhnsel / Meccanotecnica do Brasil Ltda  
R. João Maria Goes, 171  
83060-206 São José dos Pinhais - PR - Brasil  
Teléfono: +55 41 9943 5559  
Fax: +55 41 3381 2621  
sales.brazil@huhnsel.com

**INDIA**  
Huhnsel / Meccanotecnica India Pvt.Ltd.  
351, Sr. N. 28/3/1, Ambegaon Kh.,  
Near Jambulwadi Lake, Pune 411 046  
Teléfono: +91 020 67919600  
sales.india@huhnsel.com

**EE.UU.**  
Huhnsel / Meccanotecnica USA inc.  
41650 Gardenbrook Rd.  
Suite 110 - Novi, MI 48375  
Teléfono: +1 (248) 347-0606  
Móvil: +1 (256) 731-0381  
sales.usa@huhnsel.com

# BFS series

Sellos Mecánicos Sin Flush  
diseñados para aplicaciones con Sólidos

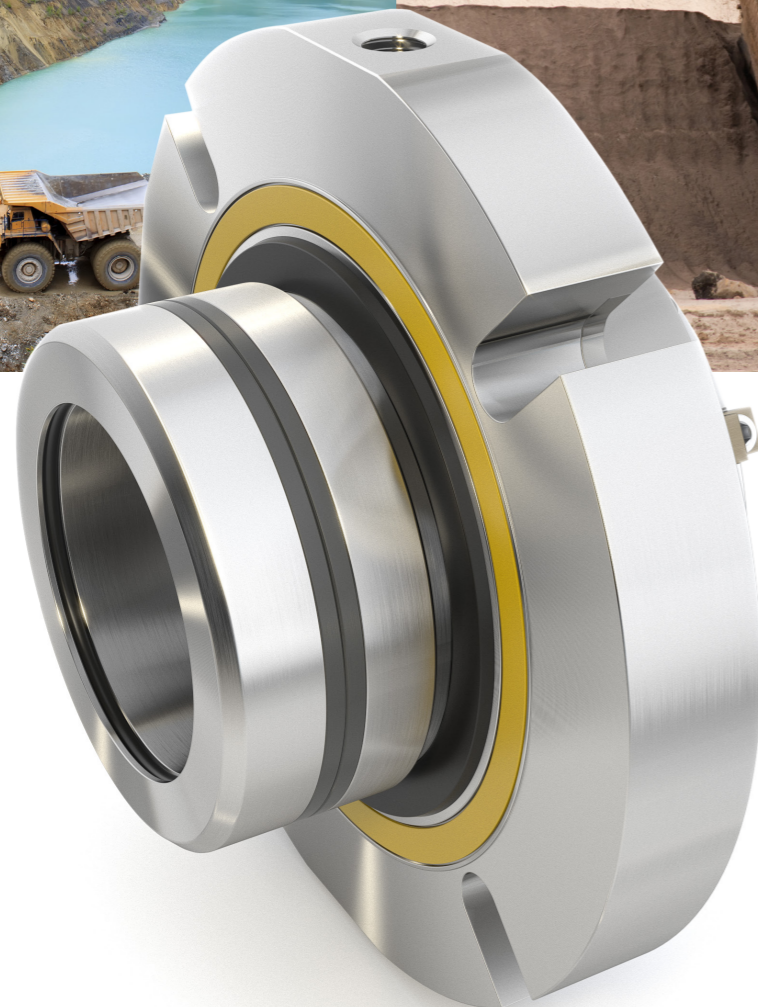
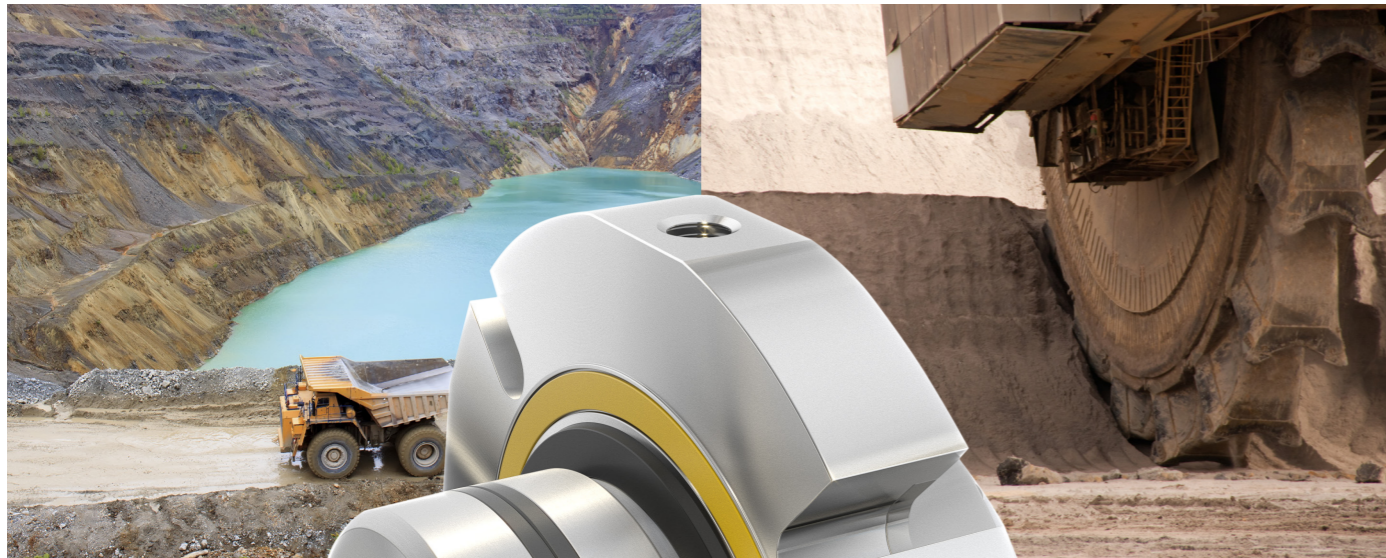


Made in Sweden



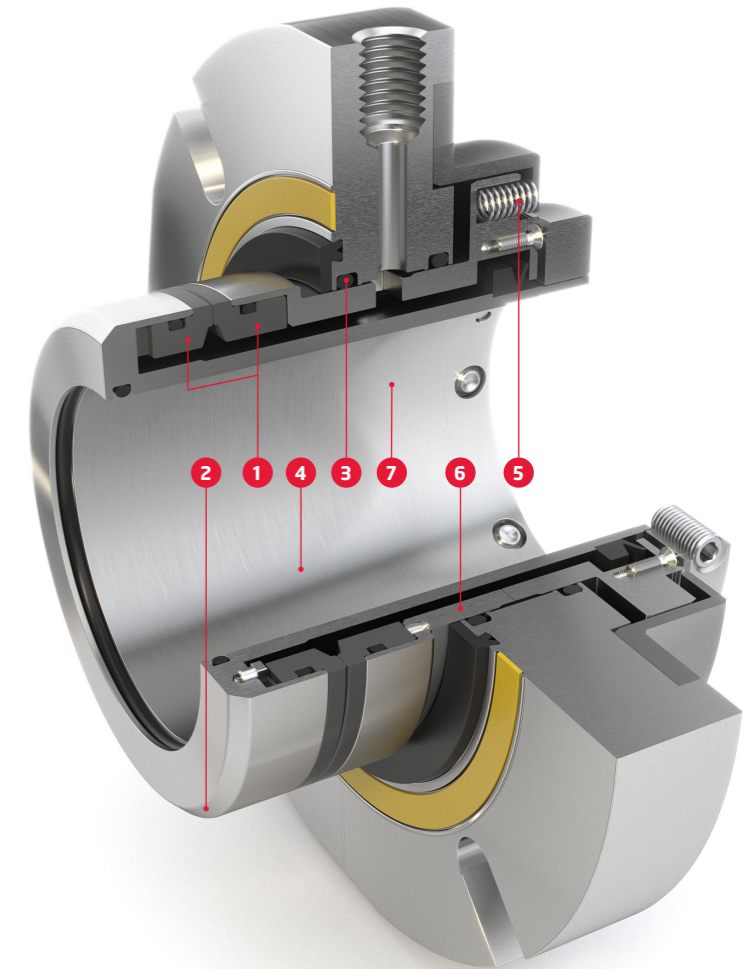
# HUHNSSEL

- **Sello mecánico diseñado para aplicaciones de alta concentración de sólidos. Sin Flushing**
- **Resortes aislados del proceso y del medio circundante, no se obstruyen.**
- **El diseño de las caras y perfil del sello mecánico minimizan la turbulencia y reducen el desgaste.**
- **Diseño que se ajusta al movimiento axial y radial de la bomba.**



Huhnseal BFS es un sello mecánico single, balanceado, especialmente diseñado para aplicaciones con alto contenido de sólidos ( Slurry). Los resortes están ubicados fuera del producto bombeado para prevenir obstrucciones. Este diseño permite mayores capacidades de movimiento axial comparado con los paquetes de resortes convencionales. El diseño es robusto con materiales de alta calidad. El área de sellado es lisa, sin bordes ni aristas vivas, para evitar la inducción de flujos turbulentos que aumentarán el desgaste. El sello especial de goma protege la junta tórica dinámica y la ranura evitando que se obstruyan y se desgasten con el producto abrasivo

- 1 Caras del sello**  
Caras de carburo de silicio son el estándar, caras con recubrimiento de diamante o de carburo de tungsteno son opcionales.
- 2 Diseño resistente al desgaste**  
El diseño axialmente alineado de las partes húmedas ayuda a prevenir la inducción de flujos turbulentos que causan un desgaste excesivo.
- 3 O-ring dinámico protegido**  
El sello especial de goma protege el oring dinámico y la ranura, de la obstrucción y del desgaste.
- 4 Diseño robusto para aplicaciones con sólidos**  
Amplia variedad de metalurgias y recubrimientos disponibles para ayudar a reducir el desgaste y la corrosión.
- 5 Paquete de resortes sin obstrucción**  
Los resortes están aislados del proceso y del ambiente para evitar la obstrucción.
- 6 Excelente absorción del movimiento axial**  
El diseño del sello permite un mayor ajuste axial, lo que facilita los ajustes del eje y del impulsor.
- 7 Sello Mecánico Sin Flush.**  
Las caras del sello son enfriadas y lubricadas por el producto. No necesita agua de flushing, lo que implica un ahorro sustancial de agua.



**Límites de funcionamiento:**  
Temperatura hasta 80 ° C sin enfriamiento  
Velocidad hasta 18 m/s - Presión hasta 25 bares  
Lodos con hasta un 60% de contenido sólido en peso

